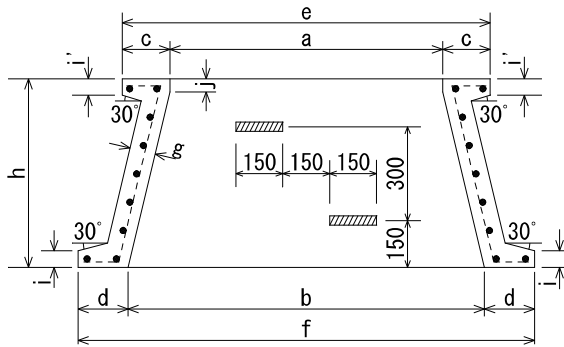
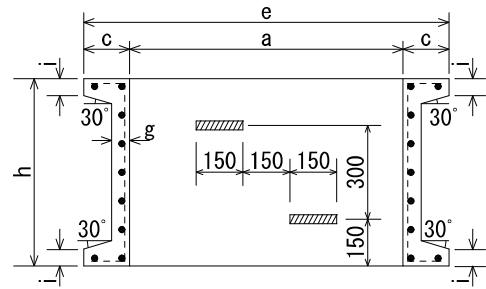


鉄筋コンクリート人孔側塊

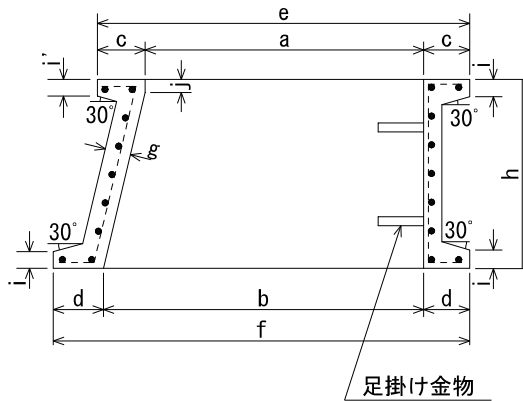
斜 壁



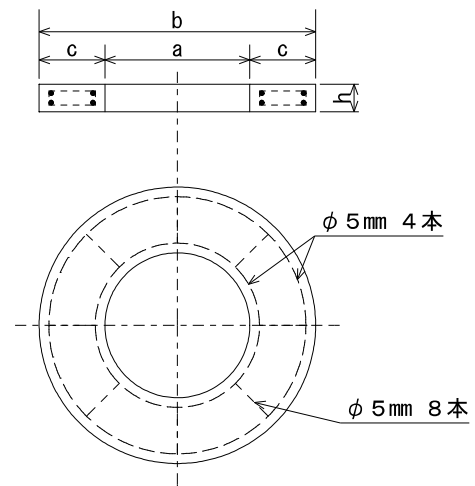
直 壁



片 斜 壁

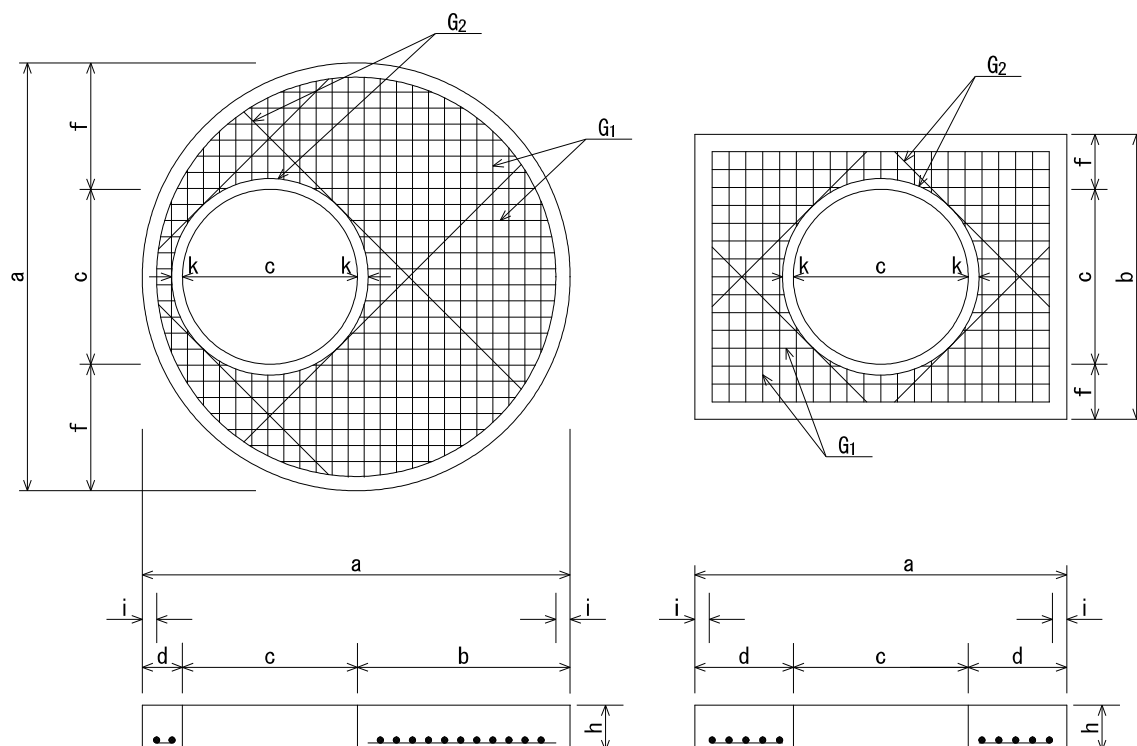


人孔調整用ブロック



呼び名	寸 法 (mm)											らせん鉄筋		縦 鉄 筋		参考重量 (kg)		
	a	b	c	d	e	f	g	h	i	i'	j	径	本	径	本			
直 壁	900A	900	—	150	—	1200	—	60	300	50	50	—	5	6	5	20	240	
	900B	900	—	150	—	1200	—	60	600	50	50	—	5	9	5	20	370	
	1200A	1200	—	150	—	1500	—	70	300	50	50	—	5	6	5	28	350	
	1200B	1200	—	150	—	1500	—	70	600	50	50	—	5	9	5	28	500	
	1500A	1500	—	150	—	1800	—	80	300	50	50	—	5	6	5	36	400	
	1500B	1500	—	150	—	1800	—	80	600	50	50	—	5	9	5	36	685	
片 斜 壁	900用	300	600	900	250	150	1100	1200	60	300	50	60	30	6	7	6	20	340
		450	600	900	250	150	1100	1200	60	450	50	60	30	6	8	6	20	400
		600	600	900	250	150	1100	1200	60	600	50	60	30	6	10	6	20	445
1200用	600	1200	250	150	1100	1500	90	600	50	60	30	6	12	6	36	479		
斜 壁	600A	600	900	250	150	1100	1200	60	300	50	60	30	5	6	5	20	315	
	600B	600	900	250	150	1100	1200	60	450	50	60	30	5	7	5	20	360	
	600C	600	900	250	150	1100	1200	60	600	50	60	30	5	9	5	20	420	
	600D	600	1200	250	150	1100	1500	70	600	50	60	40	5	9	5	20	530	
	900	900	1200	150	150	1200	1500	70	600	50	50	—	5	9	5	28	465	
	1200	1200	1500	150	150	1500	1800	80	600	50	50	—	5	9	5	36	645	
ブ ロ ッ ク 調 整	600	50	600	1100	250	—	—	—	50	—	—	—	5	3	5	8	80	
		100	600	1100	250	—	—	—	100	—	—	—	5	4	5	8	159	
		150	600	1100	250	—	—	—	150	—	—	—	5	4	5	8	240	

人孔床版塊



呼び名	寸法 (mm)								配筋			参考重量 (kg)
									G ₂		G ₁	
	a	b	c	d	f	i	k	h	径 (mm)	径 (mm)	ピッチ	
矩形用	1300	1000	600	150	300	60	40	150	D13	D10	60	367
1200	1500	750	600	150	450	60	40	200	D13	D10	60	558
1200丙	1700	850	600	250	550	60	60	200	D19	D16	100	993
1200丁	1700	550	900	250	400	60	60	200	D16	D13	100	785
1500丙	2000	850	900	250	550	60	60	200	D19	D16	80	1250
1500丁	2000	550	900	250	550	60	60	200	D16	D13	80	1250
1800	2400	1200	900	300	750	60	60	250	D19	D16	100	2430
2000	2600	1400	900	300	850	60	60	300	D19	D16	100	3370
2200	2800	1600	900	300	950	60	60	300	D19	D16	90	4150