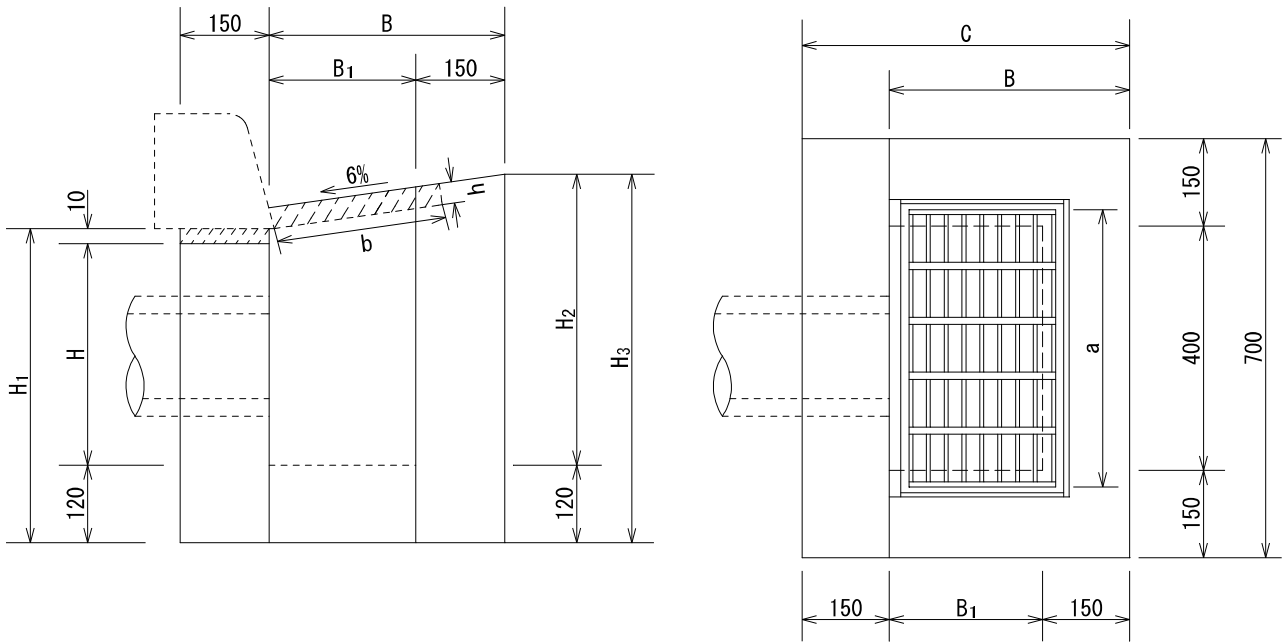


街渠柵



呼び名	柵寸法 (mm)							参考重量 (kg)	グレーチング寸法 (mm)			参考重量 (kg)
	B	B ₁	C	H	H ₁	H ₂	H ₃		a	b	h	
B 400-H 300	400	250	550	300	430	384	504	350	500	289	50	10.2
B 400-H 400	400	250	550	400	530	484	604	420	500	289	50	10.2
B 400-H 500	400	250	550	500	630	584	704	490	500	289	50	10.2
B 500-H 300	500	350	650	300	430	390	510	396	500	395	50	13.7
B 500-H 400	500	350	650	400	530	490	610	473	500	395	50	13.7
B 500-H 500	500	350	650	500	630	590	710	550	500	395	50	13.7