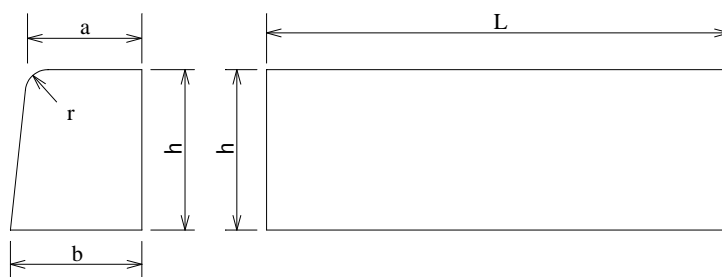
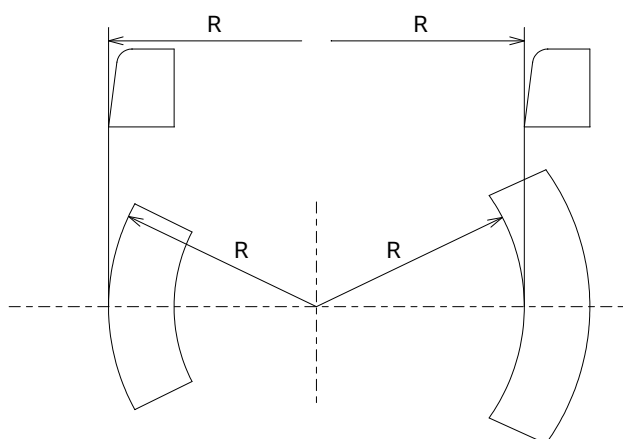


歩車道境界ブロック



呼び名	寸法 (mm)						参考重量 (kg)	寸法(mm)	参考重量 (kg)
	a	b	h	c	r	L		L	
歩車道境界 A	150	170	200	—	20	600	44	2000	148
" B	180	205	250	—	30	600	66	2000	222
" C	180	210	300	—	30	600	81	2000	270

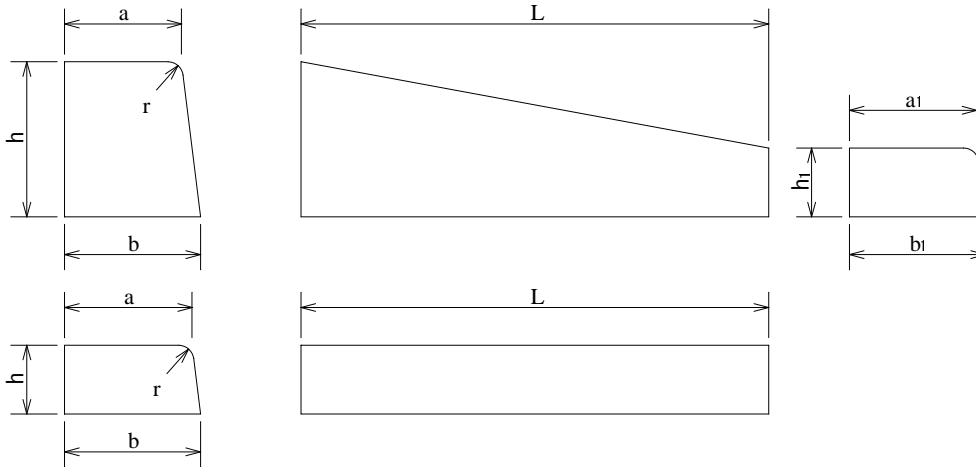
歩車道境界ブロック曲



半径 R (m)	1/4 用 (90°)		1/2 用 (180°)	
	曲線長さ(m)	使用本数	曲線長さ(m)	使用本数
0.25	0.393	0.7	0.785	1.3
0.5	0.785	1.3	1.570	2.6
0.75	1.178	2.0	2.355	3.9
1.0	1.570	2.6	3.140	5.2
1.5	2.355	3.9	4.710	7.8
2.0	3.140	5.2	6.280	10.4
2.5	3.925	6.5	7.850	13.1
3.0	4.710	7.3	9.420	15.7
4.0	6.280	10.4	12.560	20.9
5.0	7.850	13.1	15.700	26.2
6.0	9.420	15.7	18.840	31.4
8.0	12.560	20.9	25.120	41.9
10.0	15.700	26.2	31.400	52.3

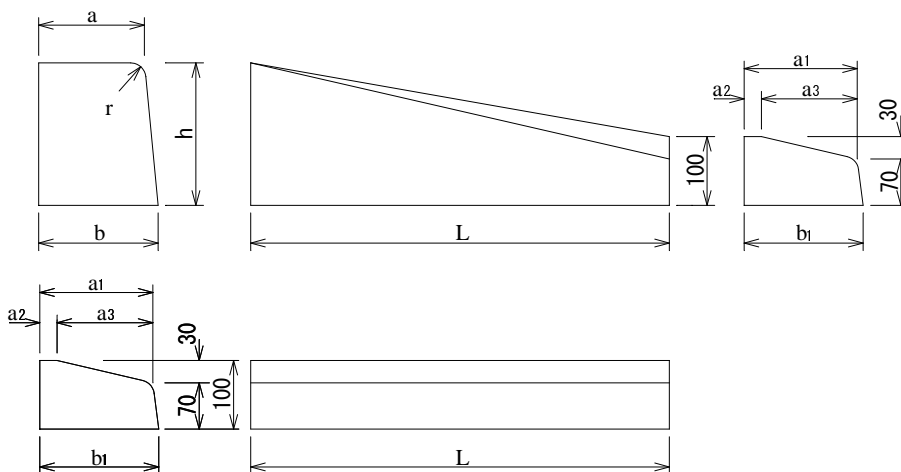
*歩B及び歩Cのみ

歩車道境界ブロック切下



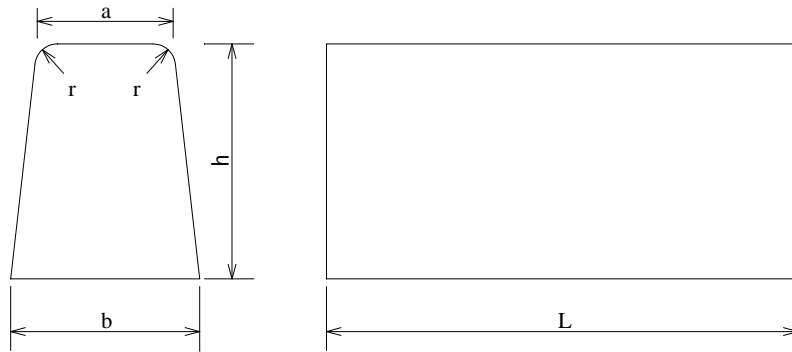
呼び名	寸法(mm)								参考重量 (kg)	
	a	a ₁	b	b ₁	h	h ₁	r	L		
切下斜	A	150	160 (163)	170	170	200 (70)	100 (70)	20	600	39 (34)
	B	180	195 (198)	205	205	250	100 (70)	30	600	48 (44)
	C	180	200 (203)	210	210	300	100 (70)	30	600	55 (51)
乗入平	A	160 (163)	—	170	—	100 (70)	—	20	600	23 (16)
	B	195 (198)	—	205	—	100 (70)	—	30	600	28 (20)
	C	200 (203)	—	210	—	100 (70)	—	30	600	29 (20)

歩車道境界ブロック切下 (身障者用)



呼び名	寸法 (mm)									参考重量 (kg)	
	a	a ₁	a ₂	a ₃	b	b ₁	h	r	L		
斜	A	150	163	60	103	170	170	200	20	600	32
	B	180	200	65	135	205	205	250	30	600	46
	C	180	200	65	135	210	205	300	30	600	54
平	A	—	163	50	113	—	170	—	—	600	21
	B	—	200	65	135	—	205	—	—	600	26

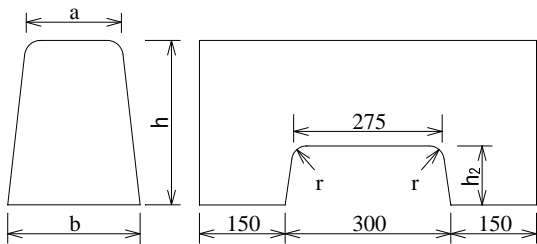
両面歩車道境界ブロック



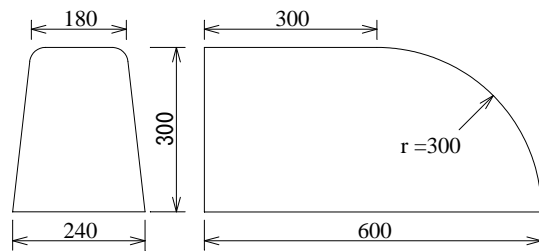
呼び名	寸法 (mm)					参考重量 (kg)	水抜き寸法 h ₂	参考重量 (kg)	寸法 (mm)		参考重量 (kg)
	a	b	h	r	L				L	L	
A 型	150	190	200	20	600	48	125	32	2000	160	
B 型	180	230	250	30	600	72	150	53	2000	240	
C 型	180	240	300	30	600	88	150	65	2000	293	

*但し水抜きは L = 600のみです。

排水ブロック (水抜)

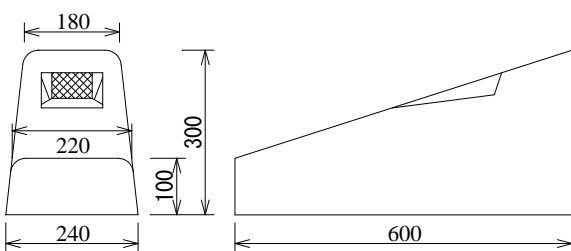


端末ブロック



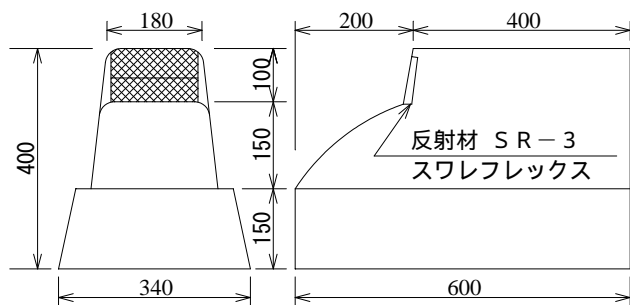
参考重量 81kg

反射付端末ブロック



参考重量 60kg

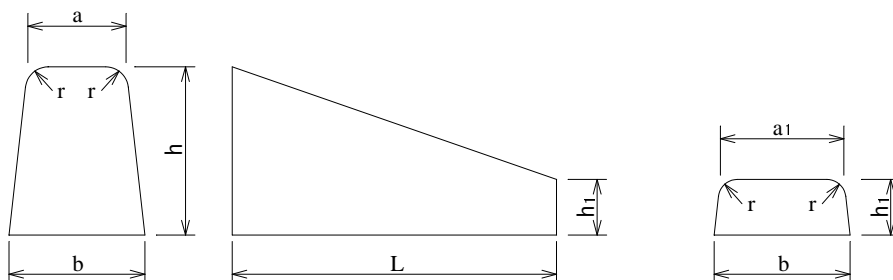
端部反射付ブロック



参考重量 123kg

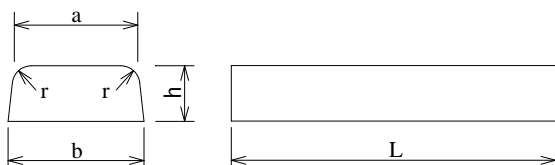
両面歩車道境界ブロック切下

切下(斜)



呼び名	寸法(mm)							参考重量 (kg)
	a	a1	b	h	h1	r	L	
A	150	176	190	200	70	20	600	33
B	180	216	230	250	70	30	600	47
	180	210	230	250	100	30	600	51
C	180	226	240	300	70	30	600	55
	180	220	240	300	100	30	600	60

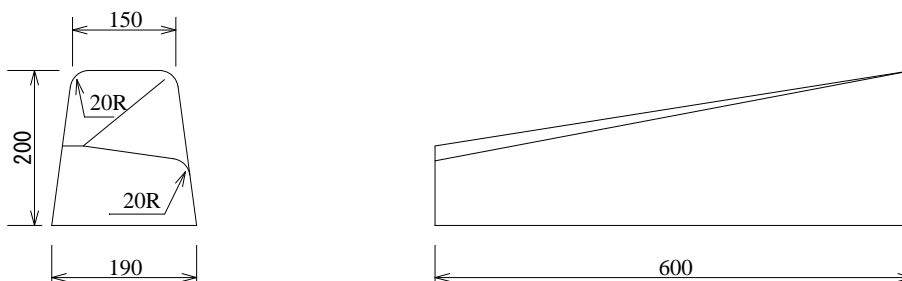
乗入(平)



呼び名	寸法(mm)					参考重量 (kg)
	a	b	h	r	L	
A	176	190	70	20	600	18
B	216	230	70	30	600	21
	210	230	100	30	600	30
C	226	240	70	30	600	22
	220	240	100	30	600	32

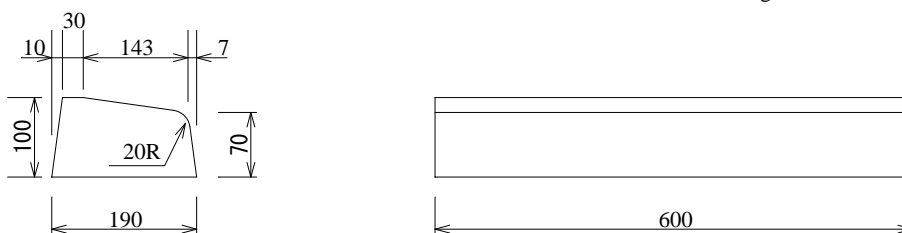
両面A身障害者用切下ブロック

切下(斜)



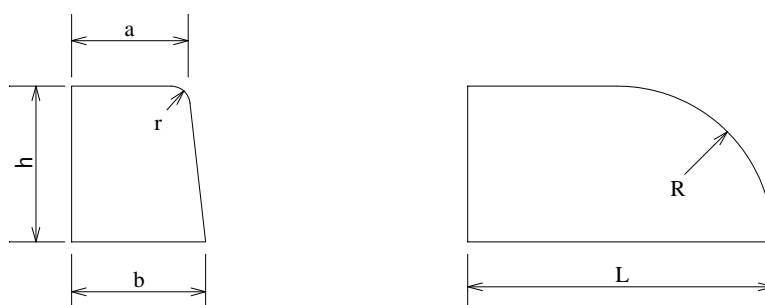
参考重量 36kg

乗入(平)



参考重量 25kg

歩車道境界端末ブロック



呼 び 名	寸 法(mm)						参考重量 (kg)
	a	b	h	r	R	L	
端末 A	150	170	200	20	200	600	41
端末 B	180	205	250	30	250	600	61
端末 C	180	210	300	30	300	600	73