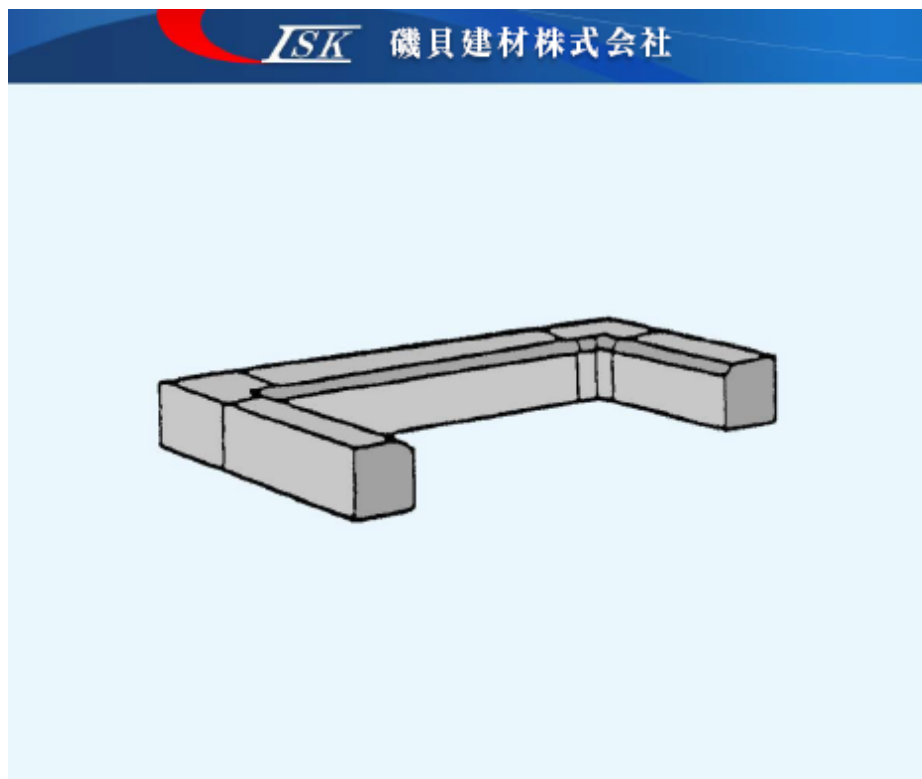
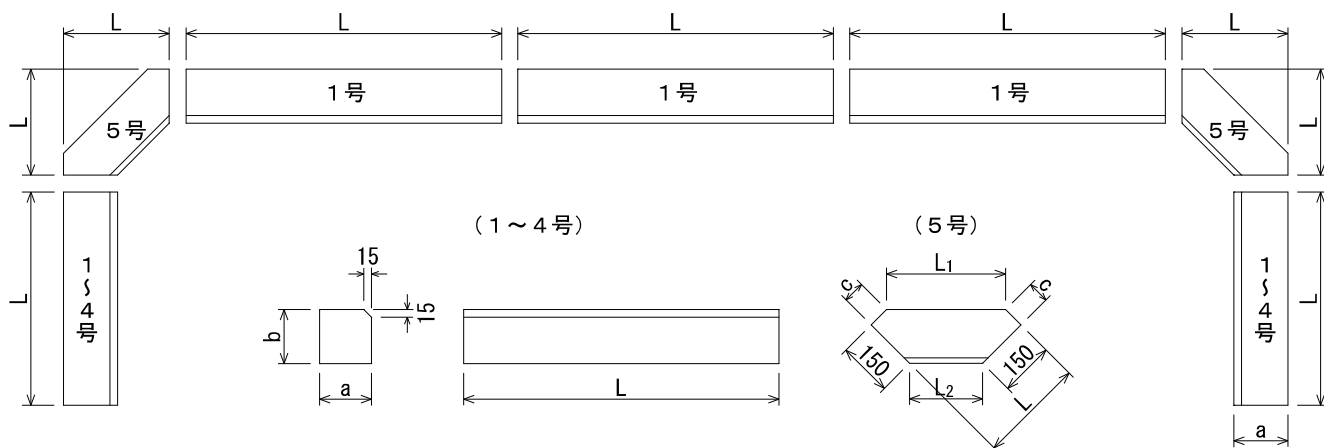


並木ます用コンクリートブロック



並木ますブロック



呼 び 名		寸 法 (mm)						参考重量 (kg)
		a	b	c	L	L ₁	L ₂	
並木ます用ブロック	1号	150	180	—	900	—	—	57
	2号	150	180	—	600	—	—	38
	3号	150	180	—	450	—	—	29
	4号	150	180	—	300	—	—	19
	5号	150	180	60	300	340	210	21