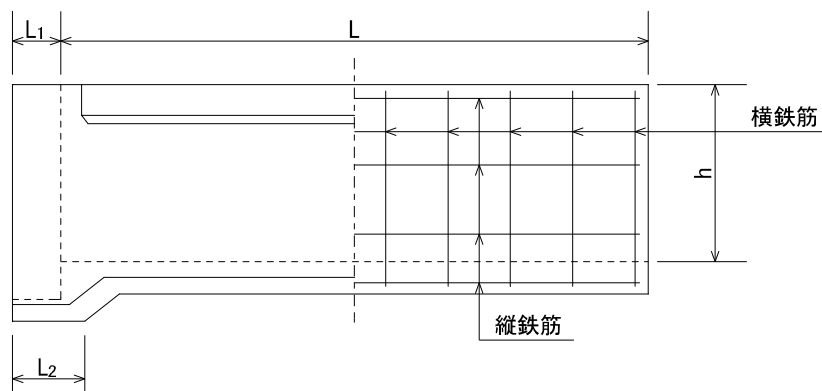
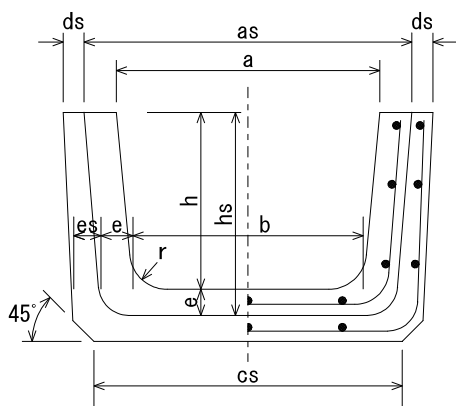


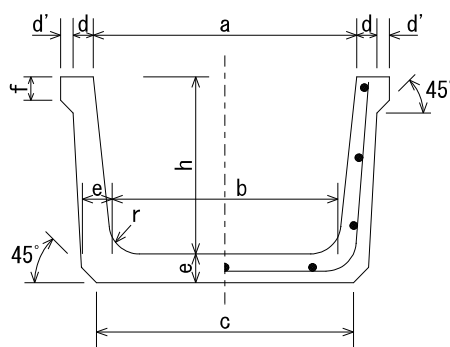
# ベンチフリューム (2種)



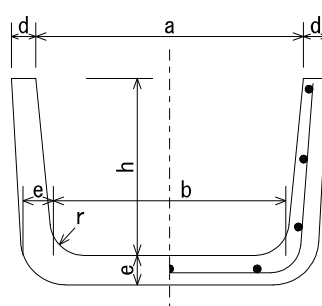
ソケット部



中央部



差口部



呼び名	寸法 (mm)																参考重量 (kg)
	a	b	c	d	d'	e	f	h	r	L	as	cs	es	ds	hs	L1	
200	200	170	205	30	10	35	25	150	30	2000	280	250	45	30	195	50	99
250	250	215	250	30	10	35	30	175	30	2000	330	330	45	30	220	50	112
300	300	260	300	30	10	40	30	200	40	2000	380	380	50	35	250	50	145
350	350	300	345	35	10	45	35	235	50	2000	440	435	55	40	290	50	191
400	400	345	395	40	15	50	40	260	50	2000	500	485	60	45	320	60	241
450	450	390	440	40	15	50	40	295	50	2000	550	530	60	45	355	60	269
500	500	435	490	45	15	55	45	320	60	2000	610	590	65	50	385	60	327
550	550	475	535	45	35	60	45	355	60	2000	660	645	70	55	425	70	385
600	600	520	580	45	35	60	50	380	60	2000	710	690	70	55	450	70	414
650	650	565	630	45	35	65	50	415	70	2000	760	740	75	60	490	70	479
700	700	610	680	50	40	70	50	440	70	2000	890	790	80	65	520	80	552
800	800	695	770	50	40	75	50	490	70	2000	920	890	85	70	575	80	646
900	900	785	870	55	40	85	60	550	80	2000	1030	1000	95	80	645	80	813
1000	1000	875	965	55	45	90	60	600	80	2000	1130	1085	100	85	700	80	939