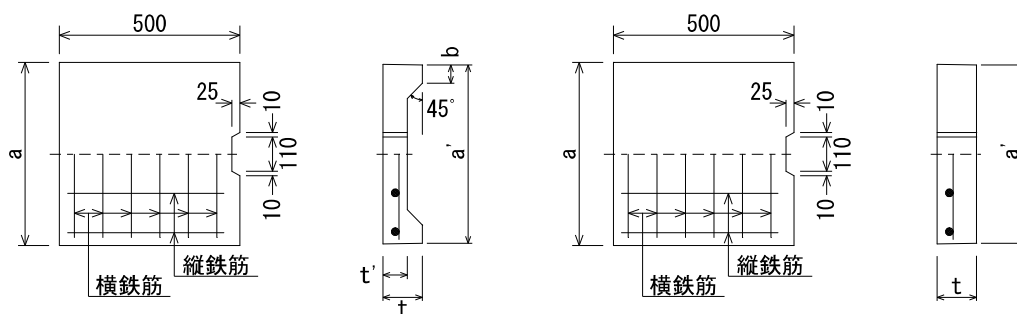


道路用鉄筋コンクリート側溝ふた



種類	呼び名	寸法 (mm)					横鉄筋		縦鉄筋		参考重量 (kg)
		a	a'	b	t	t'	径	本	径	本	
1種	250	362	352	50	90	55	4.0	6	4.0	3	29
	300	412	402	51	95	55	4.0	6	4.0	4	33
	400	512	502	51	110	65	4.0	6	4.0	5	47
	500	622	612	56	125	75	4.0	6	4.0	6	65
3種	250	362	352	—	90	—	D 6	6	4.0	3	37
	300	412	402	—	95	—	D10	4	6.0	4	45
	400	512	502	—	110	—	D10	5	6.0	5	65
	500	622	612	—	125	—	D10	6	6.0	6	91