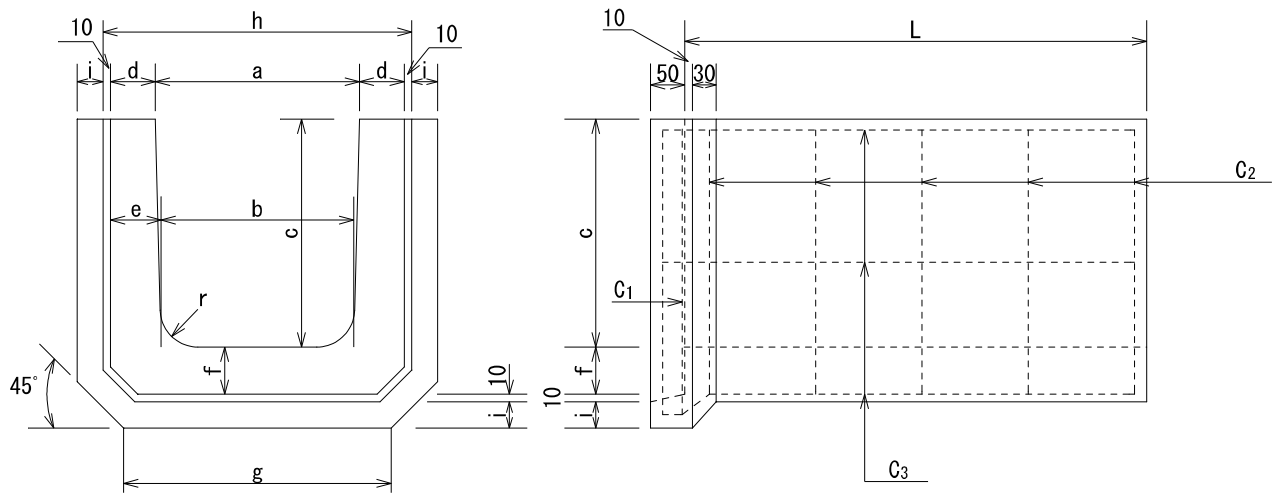


# ソケット付鉄筋コンクリートU形



呼び名	寸 法 (mm)										鉄 筋						参考重量 (kg)
											C <sub>1</sub>		C <sub>2</sub>		C <sub>3</sub>		
	a	b	c	d	e	f	g	h	i	L	径	本	径	本	径	本	
240	240	220	240	45	50	50	260	350	25	600	3.2	2	3.2	5	3.2	7	63
300	300	260	300	50	60	60	320	420	30	600	4.0	2	4.0	5	3.2	9	91
360	360	310	360	50	65	65	380	480	35	600	4.0	2	4.0	8	4.0	11	115
450	450	400	450	55	70	70	450	580	40	600	4.0	2	4.0	8	5.0	13	155